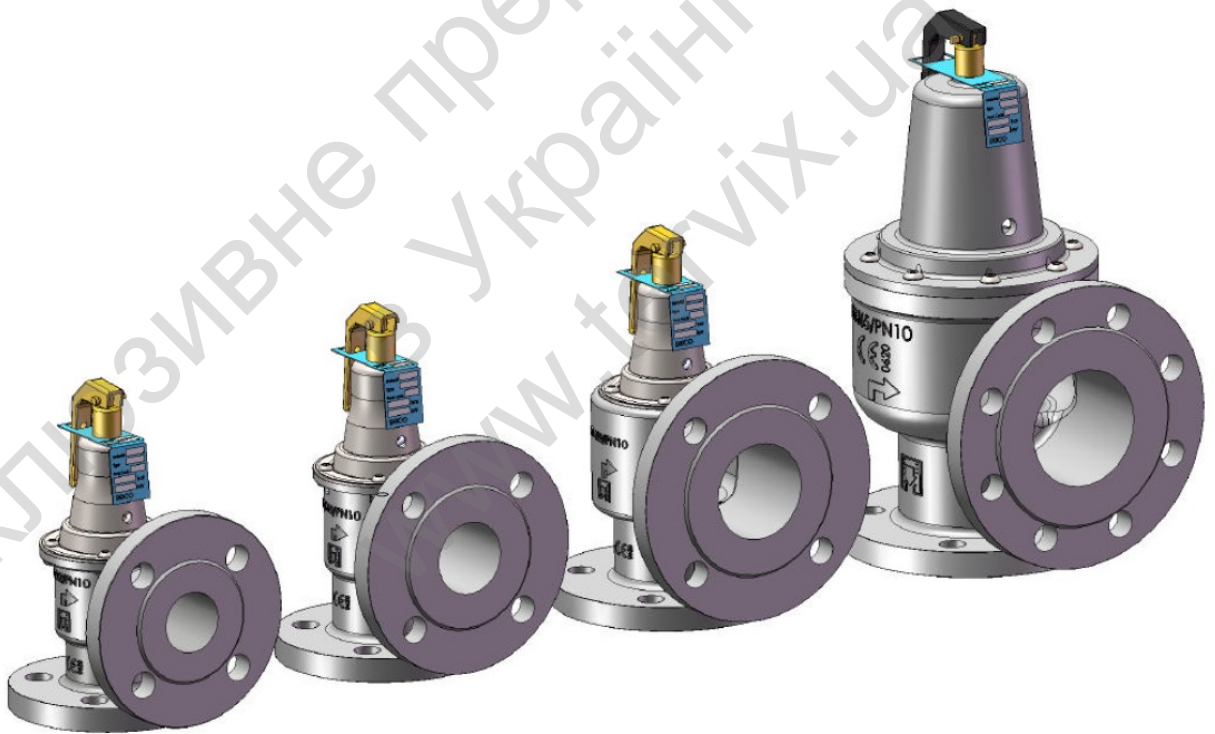


**ТЕХНИЧЕСКОЕ ОПИСАНИЕ
И ИНСТРУКЦИЯ ПО ИСПОЛЬЗОВАНИЮ
ПРЕДОХРАНИТЕЛЬНЫХ КЛАПАНОВ
ФЛАНЦЕВОЕ ИСПОЛНЕНИЕ**





1. Область применения

Предохранительные клапаны используются в системах центрального отопления и системах питьевой воды, где они служат для защиты систем от превышения давления выше допустимого.

Принцип действия: превышение давления настройки вызывает сжатие мембраны и открытие сбросного отверстия со сбросом рабочей среды через выходной патрубок.

2. Технические характеристики

Максимальное давление: 10 бар;

Максимальная температура: 120°C.

Пропускная способность предохранительных клапанов указана в таблице ниже. Значения в таблице верны, если на клапане нет других указаний.

	Бар	1,0	1,5	2,0	2,5	3,0	3,5	4,0	4,5	5,0	6,0	7,0	8,0	9,0	10,0
DN32xDN40	кВт	295	365	430	495	555	625	685	745	810	930	1050	1165	1285	1395
DN40xDN50		410	500	590	685	770	860	945	1030	1120	1285	1450	1615	1775	1930
DN50xDN65		610	750	885	1020	1150	1285	1415	1540	1670	1915	2160	2410	2655	2880
DN65xDN80		1055	1290	1525	1760	1980	2220	2440	2680	2880	3305	3730	4155	4580	4970

3. Монтаж

- Данный клапан устанавливается в верхней точке котла или на подающем трубопроводе или вблизи котла, между котлом и сбросным клапаном не должно быть запорной арматуры.

- К предохранительным клапанам должен быть обеспечен свободный доступ. Подводящий трубопровод предохранительного клапана должен иметь условный проход не менее, чем условный диаметр предохранительного клапана.

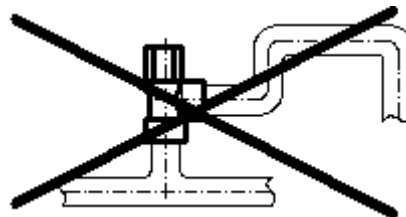
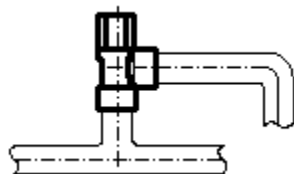
- Предохранительные клапаны поставляются заводом-изготовителем с четко отрегулированным давлением срабатывания. Если параметры давления будут перенастроены, компания AFRISO не несет ответственность за прибор.

- Стрелка на корпусе клапана показывает направление от входа к выходу потока.

Монтаж производится только квалифицированным персоналом, который ознакомлен с соответствующими нормами и инструкциями.

- Перед монтажом предохранительного клапана в трубопровод необходимо:

1. Продуть подводящий трубопровод, устранить все загрязнения из трубопровода;
2. Тщательно вычистить внутренне пространство клапана, особенно входной канал;
3. При монтаже и в случае окраски необходимо защитить клапан от проникновения нечистот, краски и посторонних предметов а также от повреждения.





4. Эксплуатация

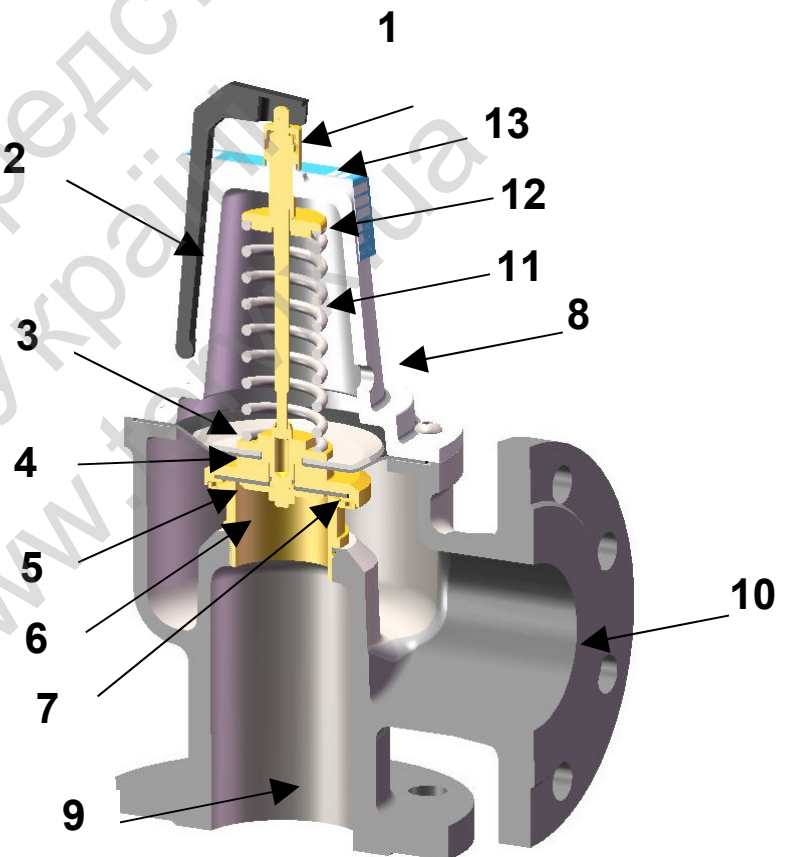
Срок эксплуатации клапана частично зависит от состава теплоносителя в системе. Допускается использовать воду, теплоноситель с содержанием гликоля. В крайних случаях это может привести к повреждению оборудования со временем. Наиболее подвержено повреждению наиболее тонкая секция клапана (седло клапана). Это приведет к протеканию клапана на выходе. Выход клапана необходимо периодически проверять на утечку. Обслуживающий персонал должен проводить периодическую проверку на работоспособность клапана вынужденным открытием при помощи поднимающего рычага.

5. Безопасность в использовании

При превышении давления горячая вода или пар сбрасываются через выходное отверстие клапана. Рекомендации – соблюдать осторожность. Предохранительные клапаны, предназначенные для больших систем, могут выпускать значительное количество воды. В случае необходимости должен быть выпускной трубопровод. Используемый предохранительный клапан может сильно нагреваться, прикосновение к нему может привести к ожогам.

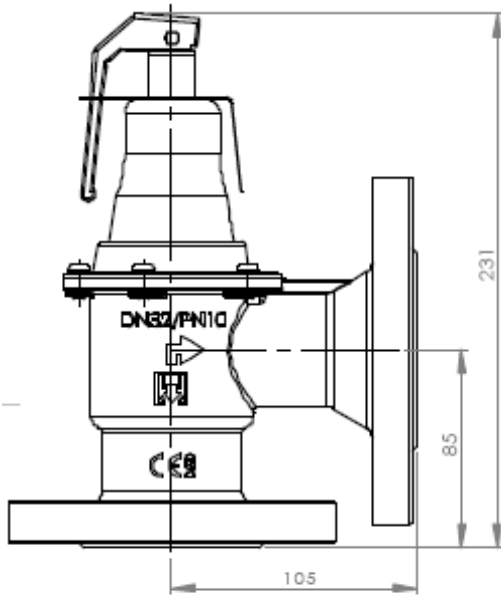
6. Комплектующие

1. Шток
2. Рычаг
3. Тарелка пружины
4. Мембрана
5. Золотник
6. Седло
7. Тарелка
8. Корпус
9. Вход
10. Выход
11. Пружина
12. Тарельчатая пружина
13. Защитный колпачок

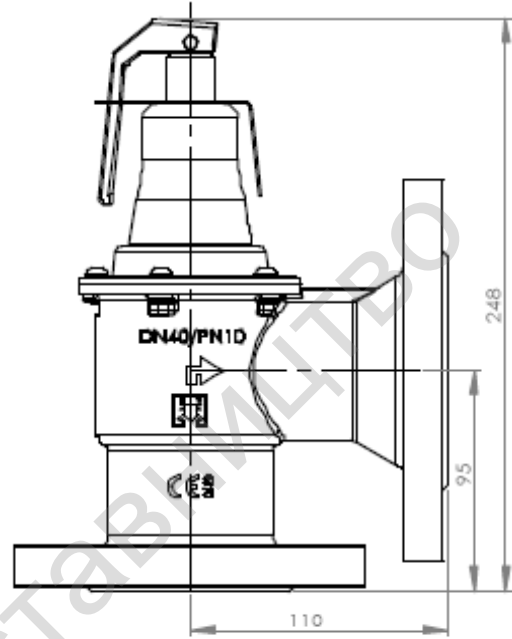




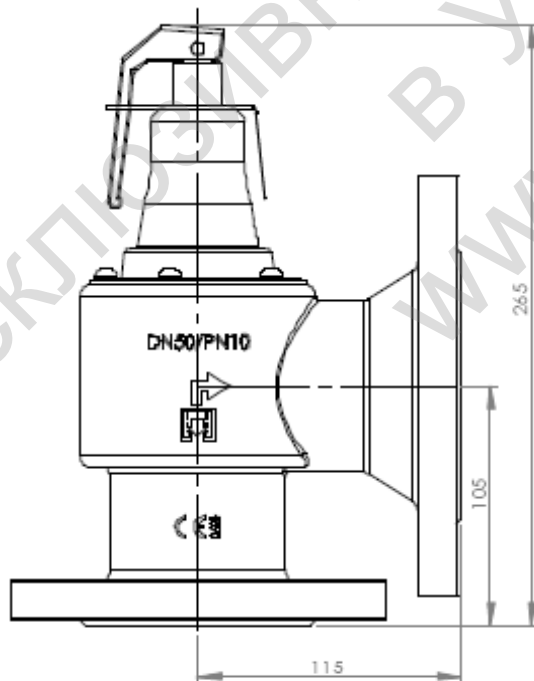
7. Размеры



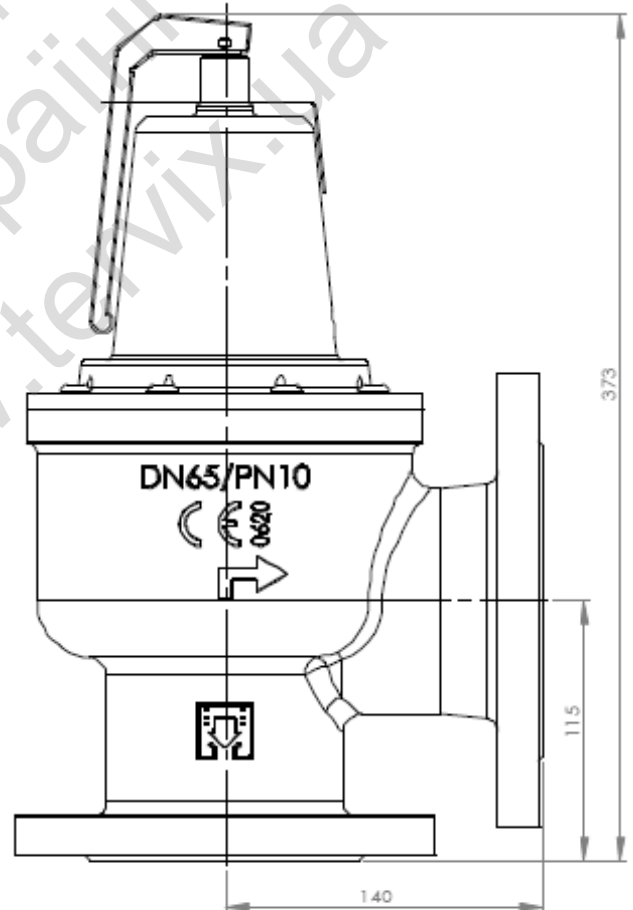
DN32-DN40
1 1/4" x 1 1/2"



DN40-DN50
1 1/2" x 2"



DN50-DN65
2" x 2 1/2"



DN65-DN80
2 1/2" x 3"