



КЛАПАН ЭЛЕКТРОМАГНИТНЫЙ 2/2-ходовой нормально открытый непрямого действия

21W3ZB190
÷
21W7ZB500

Клапаны электромагнитные 2/2-ходовые нормально открытые непрямого действия (с пилотным управлением) моделей **21W3ZB190÷21W7ZB500** применяются для автоматического перекрытия потоков воды, воздуха, пара, продуктов переработки нефти и др. жидких и газообразных сред (см. ниже таблицу применяемости).



Максимально допустимое давление на входе:

G 3/4" – G 1" 25 bar (25 кгс/см²)
G 1 1/4" – G 2" 16 bar (16 кгс/см²)

Минимальный перепад давления между входом и выходом:

0,2 bar (0,2 кгс/см²)

Максимальная вязкость:

12 сСт

Напряжение питания, V:

~12, 24, 110, 220, 380 (50Hz)

(другой вольтаж по запросу)

–12, 24, 110

Температура окружающей среды:

электромагнит класса F –10 + 60 °С
электромагнит класса H –10 + 80 °С

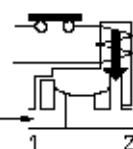
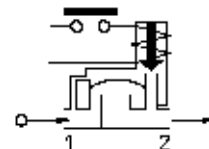
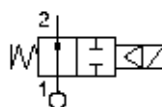


Таблица применяемости

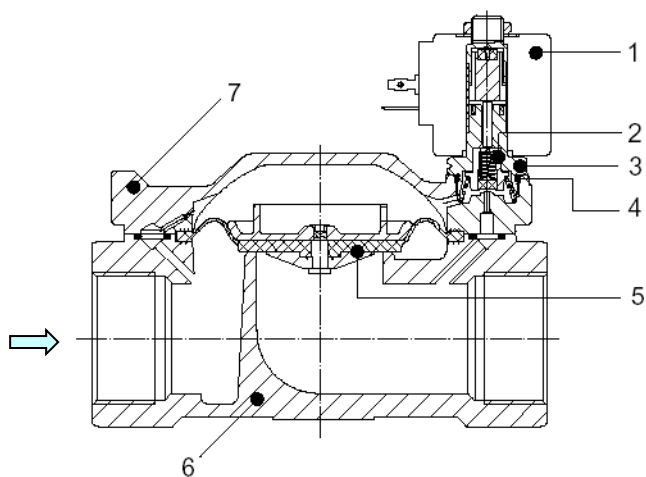
Материал мембраны	Температура	Среда
B =NBR (нитрил-бутадиеновый каучук)	– 10 + 90 °С	Вода, воздух, минеральные масла, нефтепродукты и др.
E =EPDM (этилен-пропиленовый каучук)	– 10 + 140 °С	Горячая вода, пар, воздух, кислоты, щелочи. Не стоек к нефтепродуктам.
V =FKM (фторэластомер, витон)	– 10 + 140 °С	Горячая вода, воздух с маслами, бензин, дизтопливо, нефтепродукты и др.

Спецификация

Присоединение, дюйм	Код	Диаметр отверстия, мм	Kv, l/min	Потребляемая мощность, Вт	Рабочее давление, bar		
					ΔPmin	ΔPmax = Pвх – Pвых	
						Переменный ток	Постоянный ток
G 3/4"	21W3ZB190	19	140	8	0,2	16	16
G 1"	21W4ZB250	25	190				
G 1 1/4"	21W5ZB350	35	400				
G 1 1/2"	21W6ZB400	40	520				
G 2"	21W7ZB500	50	750				

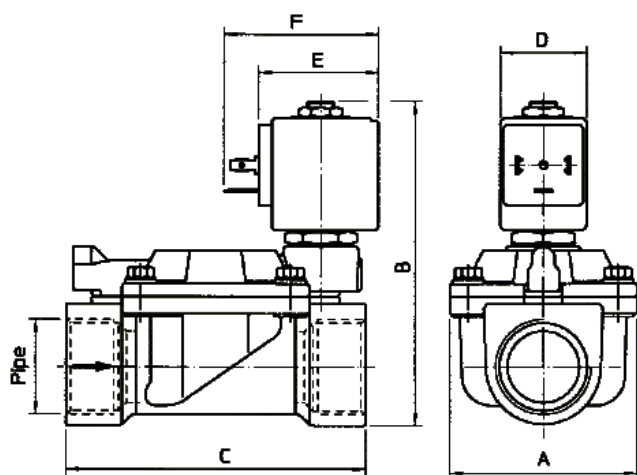
При использовании различных материалов мембраны буква в коде, выделенная жирным шрифтом, меняется согласно таблице применяемости.

Применяемые материалы



Корпус (6), крышка (7) латунь UNI EN 12165 CW617
 Арматурная трубка (3) нержавеющая сталь AISI серии 300
 Плунжер (2) нержавеющая сталь AISI серии 400
 Пружина нержавеющая сталь AISI серии 300
 Мембрана (5) NBR, EPDM, FKM

Габаритные размеры



Код	G дюйм	A	B	C	D	E	F
21W3ZB190	3/4"	65	105	104	30	42	54
21W4ZB250	1"		112				
21W5ZB350	1 1/4"	98	125	144			
21W6ZB400	1 1/2"						
21W7ZB500	2"	118	141	172			

Потребляемая мощность			Тип катушки
W	Удержание ~VA	Пуск ~VA	
8 W	14,5	25	B



CE Approval

(Pressure Equipment Directive 97/23/CE)

for S.V. 21HF7+21HF8

С полным ассортиментом продукции компании **ODE S.r.l.** можно ознакомиться на сайте www.ode.it