



## 2-ходовий кульовий клапан з електроприводом Tervix Pro Line ORC

Нормально відкритий

Арт. № 201112 - **DN15** (Rp 1/2"), № 201122 - **DN20** (Rp 3/4"),  
№ 201132 - **DN25** (Rp 1"), № 201142 - **DN32** (Rp 1 1/4")

### Увага!

Кульовий клапан ORC працює під напругою мережі 230 В, 50/60 Гц. Ця напруга може призвести до серйозних травм або смерті.

Кульовий клапан ORC може бути встановлений, введений в експлуатацію і демонтований тільки компетентним персоналом. Роботи по електричному підключенню повинні виконуватися тільки кваліфікованим персоналом. Зміни та модифікації виробу заборонені з міркувань безпеки.

### Принцип дії

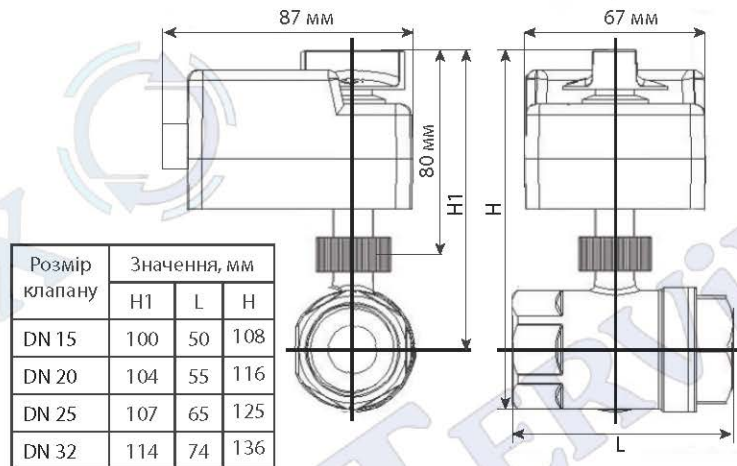
2-ходовий клапан ORC є нормально відкритим (НВ) клапаном. Після підключення приводу відповідно до електричної схеми, коли напруга подається тільки на **коричневий** провід, клапан залишиться відкритим. Після подачі напруги на **коричневий** та **чорний** провід клапан закриється. Після зняття напруги з **чорного** проводу клапан повертається у вихідне (відкрите) положення. Поточне положення клапана визначається положенням ручки на приводі. Якщо ручка розташована перпендикулярно до клапану - клапан закритий. Якщо ручка вирівняна уздовж клапана - клапан відкритий.

### Застосування

Кульові клапани ORC призначені для встановлення в системи опалення, вентиляції та кондиціонування (HVAC), фанкойли, сонарні системи, системи автоматичного управління водопостачанням, системи нагріву води та ін. в якості запірних елементів. Кульові клапани з приводом управляються сигналом SPST і можуть працювати від будь-якого термостата або перемикача.

### Технічні характеристики

Бренд	Tervix
Тип	НВ (нормально відкритий)
Напруга	230 В, 50-60 Гц
Споживча потужність	6 Вт (при закритому клапані)
Крутний момент	4 Нм
Тип ел. під'єднання	SPST
Клас захисту	II, IP 54
Робочий тиск	16 бар
Номинальний тиск	PN 20
Час закриття/відкриття	25 сек
Матеріал клапана	латунь
Довжина кабеля	300 мм
Максимальний перепад тиску	< 6 бар
З'єднання (внутр. різьба)	Rp 1/2", Rp 3/4", Rp 1", Rp 1 1/4"
KVS (м <sup>3</sup> /год)	12, 17, 20, 24
Робоча температура	5-95°C
Середовище	холодна вода / гаряча вода / 60% гліколя / повітря

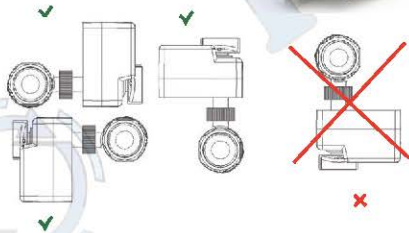


## Монтаж / демонтаж приводу

**Увага!** Привід може бути встановлений на клапані тільки в одному положенні через форму штока клапана і сідла приводу. Щоб не пошкодити корпус приводу, рекомендується перед монтажем клапану демонтувати привід.

Демонтаж - відкрутіть накидну гайку та зніміть привід з клапану.

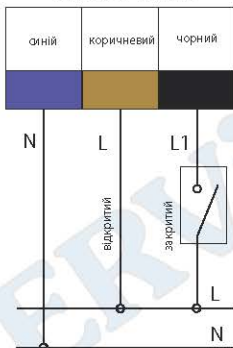
Монтаж - сумістіть сідло привода зі штоком клапана та закрутіть накидну гайку.



## Монтаж клапану

Перед встановленням клапану ретельно промийте систему, приділяючи особливу увагу видаленню залишків пайки та шматочків металу. Ми рекомендуємо також використовувати відповідні фільтри в системі. Встановіть клапан в потрібному місці без перекосу - забезпечіть соосність труб. Після завершення всіх монтажних робіт, встановіть привід на клапан. Під'єднайте привід відповідно до схеми електричного підключення.

Схема електричного підключення



## Експлуатація

Кульові клапани ORC складаються з двох основних елементів - клапана і електричного приводу. Клапани ORC дозволяється встановлювати без електричного приводу. Після монтажу клапана привід можна встановити в будь-який час. Під час експлуатації привід може бути замінений без необхідності зливу теплоносія або зупинки системи. В разі збою живлення куля клапана залишиться в останньому положенні.

Щоб відкрити чи закрити клапан вручну, потрібно натиснути на ручку та повернути її у відповідному напрямку. Після відновлення електропостачання клапан самостійно повернеться до автоматичної роботи.

## Вивід з експлуатації, утилізація

Вимкніть пристрій та розберіть його. З метою захисту навколишнього середовища, забороняється викидати демонтований пристрій разом з несорттованими побутовими відходами. Кульові клапани ORC виготовлені з матеріалів, які можуть бути перероблені.

## Гарантія

Виробник надає 24-місячну гарантію на прилад з дня продажу. Гарантія стає недійсною в результаті самовільного втручання в прилад і його ремонт, або при встановленні чи експлуатації без дотримання вимог даної інструкції.

