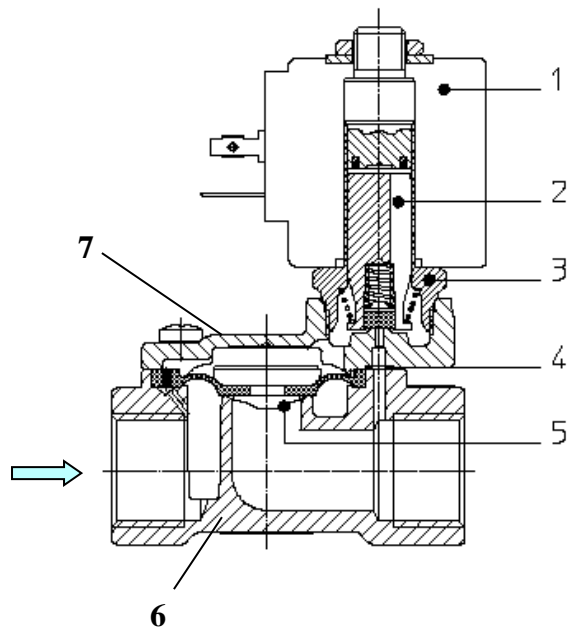




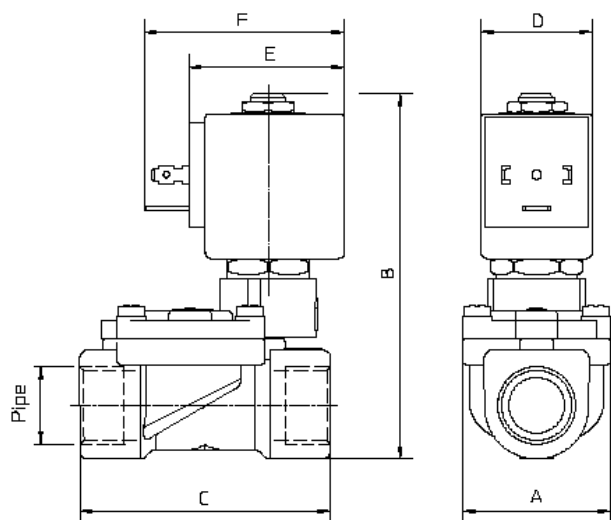
## Применяемые материалы



Корпус (6), крышка (7)	латунь UNI EN 12165 CW617
Арматурная трубка (3)	нержавеющая сталь AISI серии 300
Плунжер (2)	нержавеющая сталь AISI серии 400
Пружина	нержавеющая сталь AISI серии 300
Мембрана (5)	NBR, EPDM, FKM

## Габаритные размеры

ММ



Код	G дюйм	A	B	C	D	E	F
21WA3K0B130	3/8"	40	97	60	30	42	54
21WA4K0B130	1/2"			66			

Потребляемая мощность			Тип катушки
$\bar{W}$	Удержание ~VA	Пуск ~VA	
8 W	14,5	25	<b>B</b>

С полным ассортиментом продукции компании **ODE S.r.l.** можно ознакомиться на сайте [www.ode.it](http://www.ode.it)