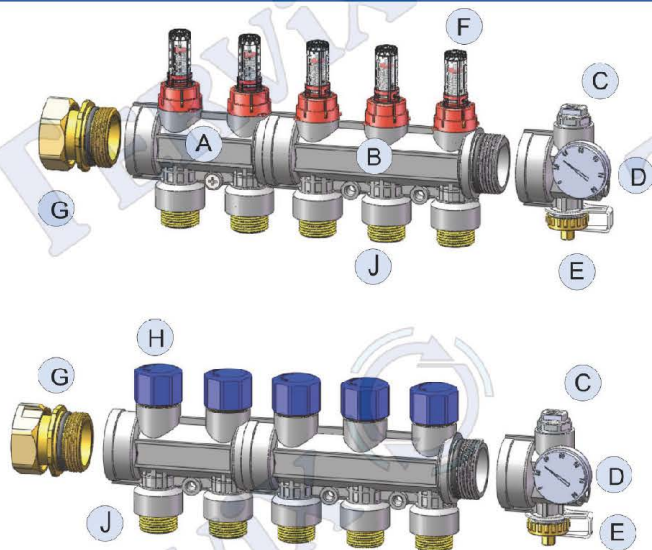


Пластикові колектори з витратомірами Tervix Pro Line

Опис



- A. Розподільча балка на 2 контури
- B. Розподільча балка на 3 контури
- C. Розповітрявач (кран Маєвського)
- D. Термометр (0...80 °C)
- E. Кран зливу / наповнення
- F. Витратоміри (0...5 л/хв)
- G. Під'єднання колектора G1"
- H. Ручний регулятор потоку
- J. Під'єднання «євроконус» 3/4"

Гребінки Tervix є у виконанні для підключення від 2 до 12 контурів

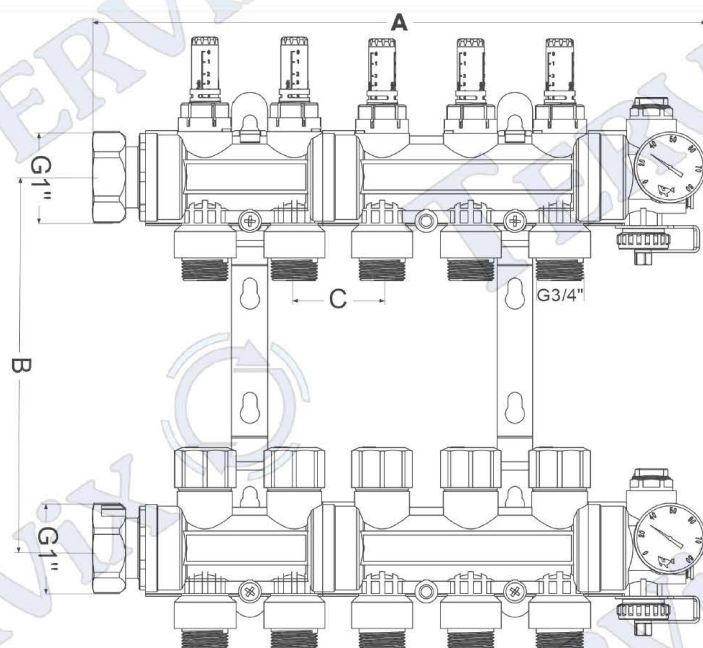
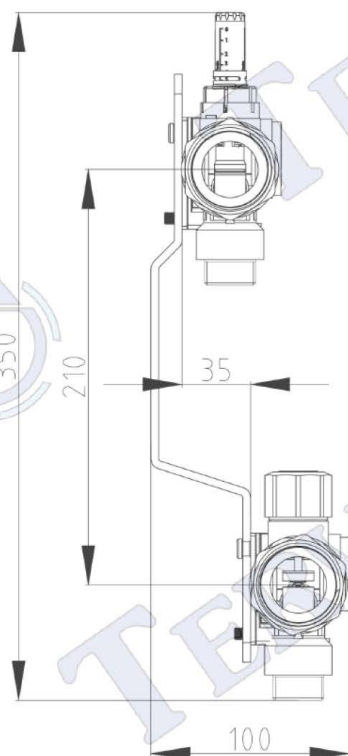
Застосування

Дані розподільчі колектори призначені для використання в системах обігріву та охолодження квартир, будинків, офісів та ін.

В якості теплоносія / холодоагента може використовуватися:

- підготовлена вода
- водно-глікольні суміші з максимальною концентрацією 50%

Розміри



Арт. №	Кількість контурів	A, мм	B, мм	C, мм
503202	2	195	210	50
503203	3	245	210	50
503204	4	295	210	50
503205	5	345	210	50
503206	6	395	210	50
503207	7	445	210	50
503208	8	495	210	50
503209	9	545	210	50
503210	10	595	210	50
503211	11	645	210	50
503212	12	695	210	50

Технічні характеристики

Бренд	Tervix
Тип	для систем обігріву та охолодження
Вбудовані витратоміри	так
Ручне регулювання	так
Матеріали гребінки	Polyamide PA66, фітінги - HPB57-3
Макс. робоча температура та тиск	до 60 °C при 6 бар до 90 °C при 3 бар
Міжосьова відстань	210 мм
Кількість контурів	2...12
З'єднання гребінки	1"
З'єднання під термопривід	M 30*1,5 мм
Під'єднання труб	3/4" (євроконус)
KVS	3,5 м ³ /год

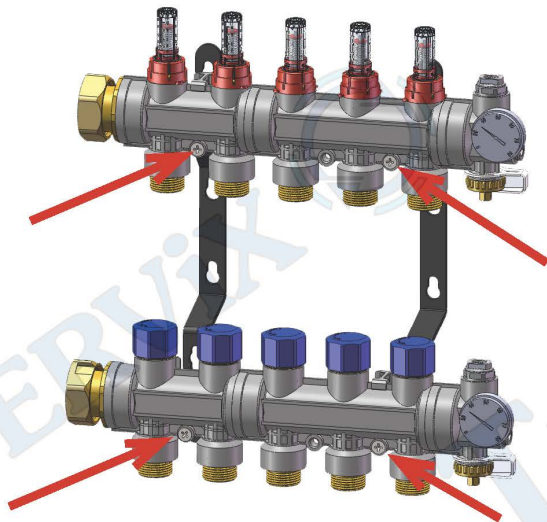
Монтаж

Увага! Монтаж повинен виконувати кваліфікований персонал. Носії в системах опалення знаходяться під високим тиском і можуть мати температуру понад 100 °С.

Перед монтажем / демонтажем переконайтеся, що теплоносій охолов.

Недотримання цих вимог може призвести до смерті, серйозних травм або пошкодження обладнання.

1. Розмітьте місця для кріплення кронштейнів та переконайтеся, що отвори на колекторах та кронштейнах співпадають.



2. Закріпіть кронштейни для кріплення колектора на вертикальній поверхні.

Увага! Кронштейни повинні бути встановлені таким чином, щоб розподільча балка з витратомірами (верхня) була втоплена порівняно з нижньою розподільчою балкою.

3. Закріпіть розподільчі балки на кронштейнах за допомогою гвинтів які йдуть в комплекті.

Експлуатація

Для регулювання потоку на подачі, повне закриття / відкриття контуру:

1. Зняти червоний фіксуєчий ковпачок з витратоміру
2. Надіти ручку для регулювання пропуску рідини через витратомір на верх витратоміру, та повернути ручку у напрямку відкриття клапану (проти годинникової стрілки)
3. Виставити необхідний об'єм циркуляції теплоносія (від 0 до 5 л/хв)
4. Надіти червоний фіксуєчий ковпачок на витратомір

Увага! З заводу всі клапани з витратомірами повністю закриті.

Для регулювання потоку на звороті, повне закриття / відкриття контуру:

1. Поверніть ручний регулятор потоку (синій ковпачок): закрити - за годинниковою стрілкою, відкрити - проти годинникової стрілки.

Увага! З заводу всі клапани з ручними регуляторами повністю відкриті.

Комплектація

1. Розподільча балка (2 шт)
2. Витратоміри (від 2 до 12 шт)
3. Ручний регулятор потоку (від 2 до 12 шт)
4. Настінний кронштейн (2 шт)
5. Гвинти для кріплення розподільчих балок (8 шт)
6. Термометри (2 шт)
7. Крани Маєвського (2 шт)
8. Кран зливу / наповнення (2 шт)
9. Під'єднання колектора - штуцер з накидною гайкою (2 шт)
10. Інструкція з експлуатації (1 шт)
11. Ручка для регулювання витрати рідини через витратомір (1 шт)

Обслуговування

Колектори не потребують обслуговування

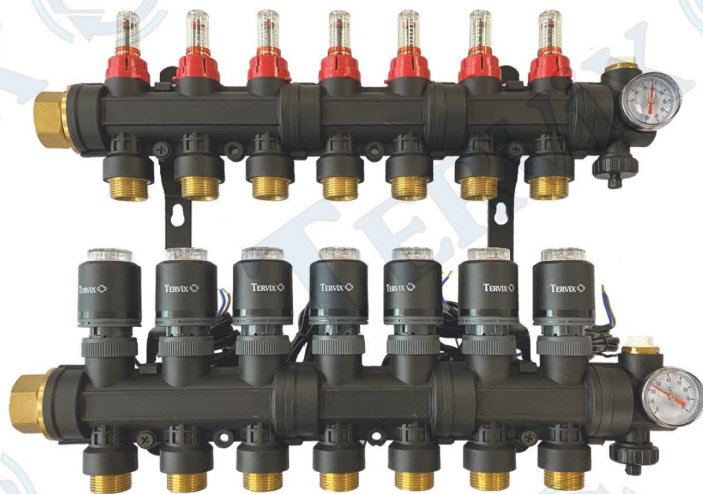
Вивід з експлуатації, утилізація

Від'єднайте колектор та розберіть його. З метою захисту навколишнього середовища, забороняється викидати демонтований колектор разом з несорттованими побутовими відходами. Колектор виготовлений з матеріалів, які можуть бути перероблені.

Гарантія

Виробник надає 24-місячну гарантію з дня продажу. Гарантія стає недійсною в результаті самовільного ремонту, або при встановленні чи експлуатації без дотримання вимог даної інструкції.

Увага! Монтаж повинен проводити кваліфікований спеціаліст.



Ілюстративне фото пластикового колектора Tervix Pro Line в зборі з нормально закритими термоприводами Tervix Pro Line Egg 2 (арт. 217030).