

EUROSTER 12 Универсальный контроллер отопительной системы



ПРОИЗВОДИТЕЛЬ: Р.Н.Р.У. AS, Chumiętki 4, 63-840 Krobia (Польша)

Для полного использования возможностей контроллера и обеспечения правильной работы отопительной системы внимательно ознакомьтесь с настоящим Руководством по эксплуатации и монтажу.

Версия руководства от 29.03.2016

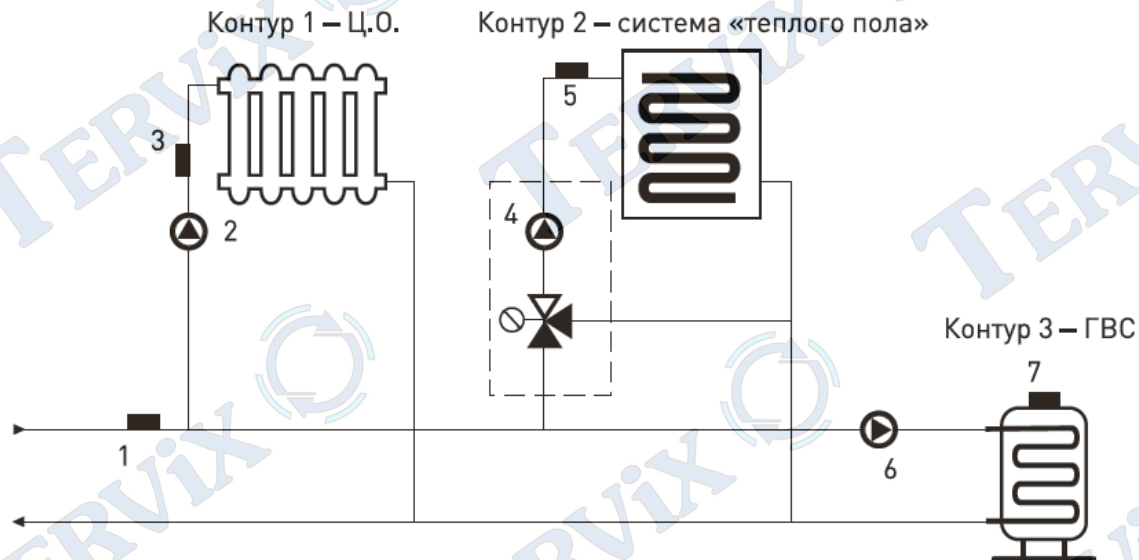
1. ПРИМЕНЕНИЕ

Euroster 12 является универсальным контроллером предназначенным для обслуживания отопительной системы. Он имеет три, независимо действующих, управляющих (релейных) выхода. На основании измеренных температур или временно, контроллер включает и выключает реле каждого выхода. Любая конфигурация позволяет приспособить контроллер к нуждам большинства отопительных систем. Каждый выход контроллера может быть установлен для работы с:

- насосом контура центрального отопления (Ц.О.)
- зарядным насосом бойлера горячего водоснабжения (ГВС)
- циркуляционным насосом контура ГВС
- насосом «теплого пола»
- воздуходувкой (отсутствие регуляции частоты вращения)
- любым устройством (режим термостата, временной работы).

Все параметры представлены на читабельном, графическом ЖК-дисплее с подсветкой. Контроллер очень прост в обслуживании – оно осуществляется с помощью поворотной ручки регулировки с кнопкой.

Примерная схема системы, управляющей работой насоса Ц.О., насоса «теплого пола» (термостатический смеситель) и зарядного насоса бойлера ГВС.



- | | |
|---|--|
| 1. Датчик температуры подачи | 5. Датчик температуры контура «теплого пола» |
| 2. Насос контура Ц.О. | 6. Зарядный насос бойлера ГВС |
| 3. Датчик температуры контура Ц.О. | 7. Датчик температуры бойлера ГВС |
| 4. Насос контура «теплого пола»
(термостатический смеситель) | |

2. ОСНОВНЫЕ ФУНКЦИИ КОНТРОЛЛЕРА

- недельные графики работы, независимые для каждого выхода
- конфигурируемый приоритет ГВС
- защита от перегрева контуров
- сигнализация тревожных ситуаций
- режим работы ЛЕТО/ ЗИМА
- режим против замерзания (для работы насосов)
- возможность выключения неиспользуемого выхода
- система Анти-Стоп – защита насосов от заедания (заклинивания)
- возможность независимого тестирования любого выхода
- читабельный графический ЖК-дисплей с подсветкой
- три релейных выхода
- комплект датчиков температуры
- настенный монтаж

3. ВНЕШНИЙ ВИД



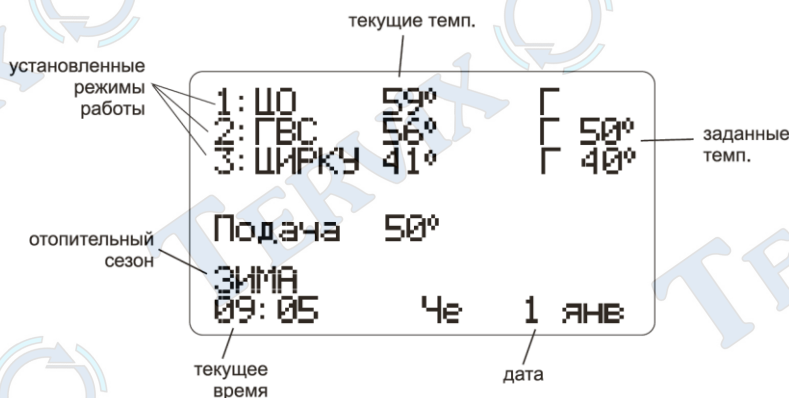
1. Сетевой выключатель
2. ЖК-дисплей
3. Поворотная ручка регулировки
4. Кабель питания контроллера, 230 В 50 Гц
5. Кабель питания устройства контура 1, 230 В 50 Гц
6. Кабель питания устройства контура 2, 230 В 50 Гц
7. Кабель питания устройства контура 3, 230 В 50 Гц
8. Кабель датчика температуры контура 1
9. Кабель датчика температуры контура 2
10. Кабель датчика температуры контура 3
11. Кабель датчика температуры подачи

а) Дисплей

На дисплее отображается следующая информация:

- конфигурация выходов контроллера
- текущие и заданные температуры отдельных выходов
- текущая температура подачи отопительной системы
- включенные устройства
- время и дата
- состояние контроллера (Анти-Стоп, дезинфекция, отопительный сезон ЗИМА/ ЛЕТО, аварийные сигналы и др.).

Вид примерного дисплея:



б) Значение символов отображаемых на дисплее

- H** – работа системы по недельному графику
- P** – активный приоритет нагрева ГВС
- P (мигает)** – перерыв в работе приоритета ГВС
- D** – включена дезинфекция ГВС
- ↑** – режим: термостат – нагрев
- ↓** – режим: термостат – охлаждение
- – выход включен
- ЗИМА** – отопительный сезон
- AS** – система Анти-Стоп активна
- AF** – защита от замерзания включена

4. УСТАНОВКА КОНТРОЛЛЕРА

ВНИМАНИЕ!

- **Перед установкой контроллера внимательно ознакомьтесь с настоящим Руководством по эксплуатации. Неправильная установка и эксплуатация контроллера приведут к потере гарантии.**
- **Перед монтажом или демонтажом контроллера обязательно отключите электропитание.**
- **В контроллере и на его выходных проводах имеется опасное для жизни напряжение, поэтому монтаж устройства должен производиться квалифицированным специалистом с соответствующими полномочиями.**
- **Электрические соединения и используемые кабели должны соответствовать подключенным нагрузкам и отвечать всем требованиям.**
- **Нельзя устанавливать контроллер с механическим повреждением.**

- Контроллер не является элементом безопасности системы отопления. В отопительных системах, где существует риск ущерба в случае аварии систем управления, следует использовать дополнительные защиты.
- Берегите контроллер от влаги, воды и других жидкостей.
- Температура окружающей среды в месте установки контроллера не должна превышать 40°C.

Установите контроллер на стене или кронштейне с помощью двух шурупов (распорные дюбели с шурупами прилагаются к контроллеру). Кабели питания подключите к управляемым разъемам согласно описанию и рисунку, соблюдая надлежащую маркировку проводов. К клеммам N присоедините нейтральные провода, к клеммам L – фазовые провода, а к клеммам PE – предохранительные провода. Прижимными лентами датчики температуры плотно закрепите на трубах, положите теплоизоляцию. Следует также обеспечить надлежащий контакт с измеряемыми поверхностями.

ВНИМАНИЕ! Датчики температуры не погружать в жидкости и не устанавливать в отводах дымоходов.

5. Включение и обслуживание контроллера

Обслуживание контроллера осуществляется с помощью поворотной ручки регулировки с кнопкой. Контроллер включается сетевым выключателем. После включения, на дисплее отображается главное информационное окно и на 15 секунд запускается система Анти-Стоп (AS на дисплее). Нажатие ручки регулировки вызывает вход в меню. Поворачивая ручку, выбираем позиции в меню. Чтобы выбрать желаемую позицию, нажмите ручку регулировки. Аналогичным образом следует поступать при изменении параметров. Чтобы выйти из меню, воспользуйтесь сообщениями «Выход» или удерживайте нажатой ручку регулировки (около 3 сек.).

6. Конфигурация контроллера и восстановление заводских настроек

С целью конфигурации выходов контроллера или восстановления заводских настроек следует:

- удерживая нажатой поворотную ручку регулировки, выключить и включить контроллер. На дисплее появится конфигурационное окно «Заводские настройки»
- если хотите восстановить заводские настройки, следует выбрать «ДА» для параметра «СБРОС» (RESET)
- выбрать язык меню
- выбрать режим работы для выхода 1
- выбрать режим работы для выхода 2
- выбрать режим работы для выхода 3

Для каждого выхода можно выбрать режим работы:

Выключен/ Ц.О./ ГВС/ Циркуляция/ Термостат/ Пол/ Временная работа/ Воздуходувка

- сохранить изменения, подтверждая параметр «СОХРАНИТЬ/ Выход»

Внимание! Сброс (RESET) не удаляет конфигурации контроллера, языка меню, даты и времени.

7. Описание параметров меню

В зависимости от вида отопительной системы каждый контроллер должен быть установлен индивидуально для собственных нужд.

ВНИМАНИЕ! В случае применения нового контроллера, перед его конфигурацией рекомендуется восстановить заводские настройки.

а) Выбранные режимы работы подробно описаны в разделе 8.

б) Ручной режим

Позволяет вручную включить подключенные устройства. Тестирование продолжается до момента выхода из меню.

в) Отопительный сезон

Позволяет выключить контуры центрального отопления и «теплого пола» вне отопительного сезона (ЛЕТО).

***Внимание!** Режимы ГВС, Циркуляция, Термостат, Временная работа, Воздуходувка работают постоянно, независимо от выбранного отопительного сезона.*

г) Дата, время

В эти окна вводится текущая дата и время (час). Помните, что только правильные настройки обеспечивают корректную работу графиков и управляющих алгоритмов.

д) Корректировка отсчета (считывания) температуры

Это значение, которое прибавляется или вычитается из измеренной температуры. Позволяет вручную корректировать отсчет (считывание) температуры каждого из датчиков температуры в диапазоне +/-5°C.

е) Температура подачи

Настройка аварийной температуры для датчика температуры подачи.

По превышении этой температуры генерируется аварийный сигнал перегрева подачи. Включаются выходы Ц.О., ГВС, ПОЛ до момента снижения температуры подачи ниже установленной аварийной температуры. Диапазон от 60°C до 110°C.

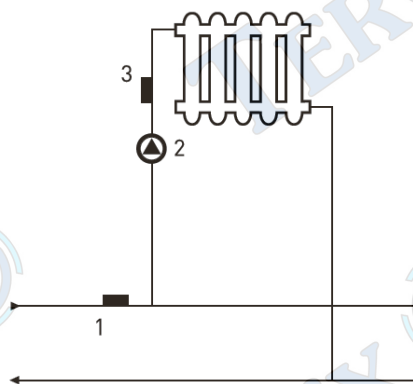
8. Описание режимов работы

Представленные схемы являются упрощенными и не содержат всех элементов, необходимых для правильной работы системы.

а) РЕЖИМ Ц.О. – УПРАВЛЕНИЕ НАСОСОМ КОНТУРА ЦЕНТРАЛЬНОГО ОТОПЛЕНИЯ

Обозначения:

1. Датчик температуры подачи
2. Насос контура Ц.О.
3. Датчик температуры контура, для которого выбран режим «Ц.О.»



Условия работы:

- Насос Ц.О. включается если:
 - контур Ц.О. включен,
 - текущее время (час) отмечено в графике,
 - температура датчика подачи достигнет значения установки «Температура включения».
- Насос Ц.О. выключится, если температура датчика подачи снизится и упадет ниже

установки «Температура включения» на значение гистерезиса.

- Недельный график работы насоса Ц.О. позволяет выключить контур на выбранные часы в выбранные дни недели.
- Если температура датчика контура превысит значение установки «Аварийная температура», включается аварийный сигнал перегрева. Если аварийная температура будет удерживаться больше минуты, то насос контура будет выключен.
- В случае если часовой график работы насоса не отмечен (нагрев не нужен), насос работает циклически, согласно установкам «Время работы» и «Время перерыва». Если установить «Время работы» = 0, то насос не включается.

Внимание! Следует соблюдать особую осторожность при настройке аварийной температуры, чтобы не повредить систему или котел Ц.О.

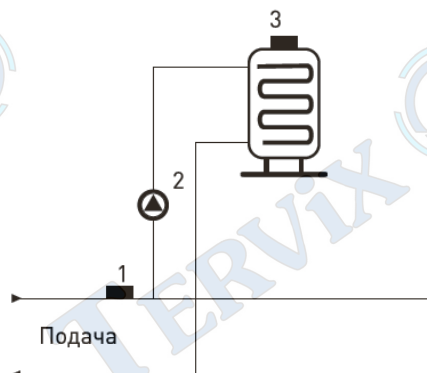
Список установок для режима Ц.О.:

Режим	Параметр	Значение по умолчанию	Описание
Ц.О.	Вкл./ Выкл.	Вкл.	Позволяет включить или выключить контур.
	Температура включения	35°C	Температура, по превышении которой включится насос. Диапазон от 10°C до 90°C.
	График	Все часы включены	Недельный график работы насоса Ц.О.
	Аварийная температура	95°C	Температура, по превышении которой произойдет выключение насоса Ц.О. и генерируется аварийный сигнал. Диапазон от 80°C до 110°C.
	Поддержка	Работа – 10 минут Перерыв – 50 минут	Функция активна, если не отмечен часовой график. Диапазон установки «Время работы» – от 0 минут до 600 минут. Диапазон установки «Время перерыва» – от 1 минуты до 600 минут.
	Гистерезис	2°C	Это разница между температурой включения и выключения насоса Ц.О. Диапазон от 2°C до 10°C.
	Выход	-	-

6) РЕЖИМ ГВС – УПРАВЛЕНИЕ ЗАРЯДНЫМ НАСОСОМ БОЙЛЕРА ГВС

Обозначения:

1. Датчик температуры подачи
2. Зарядный насос бойлера ГВС
3. Датчик температуры бойлера, для которого выбран режим «ГВС»



Условия работы:

- Насос ГВС включается, если:
 - контур ГВС включен,
 - текущее время (час) отмечено в графике,
 - температура датчика ГВС снизится и упадет ниже заданной температуры ГВС на значение гистерезиса,
 - температура датчика подачи будет выше температуры бойлера ГВС на значение параметра «Избыток»,
 - температура датчика подачи будет выше установки «Температура старта ГВС».
- Недельный график работы насоса ГВС позволяет выключить контур на выбранные часы в выбранные дни недели.
- Функция дезинфекции заключается в нагреве бойлера ГВС до температуры 70°C. Время проведения дезинфекции ограничено до 4-х часов. Поддержка низкой температуры ГВС (порядка 40°C) способствует развитию бактериальной флоры в системе. Правильное проведение дезинфекции состоит в нагреве бойлера до 70°C и промывке труб горячей водой.
- Параметр «Избыток» определяет, на сколько температура источника тепла должна быть выше температуры бойлера ГВС. Установка высшей температуры обеспечивает соответствующую производительность нагрева и компенсирует потери тепла, возникшие из-за недостаточной изоляции труб, соединяющих котел с бойлером ГВС. Если температура источника тепла не является достаточно высокой, зарядный насос бойлера ГВС не включается.
- Аварийный сигнал перегрева включается, если температура датчика контура превысит значение установки «Аварийная температура» и будет удерживаться больше минуты.
- Включение приоритета ГВС обозначает, что на время нагрева ГВС контроллер выключит контуры Ц.О., с целью быстрее достижения заданной температуры бойлера. Если нагрев бойлера ГВС в желательное время невозможен, существует возможность ограничения действия приоритета ГВС. Нагрев бойлера ГВС происходит в течение времени, установленного параметром «Время работы» (активный символ **P** на дисплее), после чего, посредством параметра «Время перерыва», происходит выключение приоритета ГВС – насосы работают одновременно (пульсирующий символ **P** на дисплее). Затем приоритет вновь включается. Функция «Приоритет» реализуется только контурами Ц.О. и «теплый пол» (Пол).
- Параметр «Температура старта ГВС» определяет порог включения насоса ГВС. Если температура датчика подачи превысит температуру старта ГВС, насос включается.

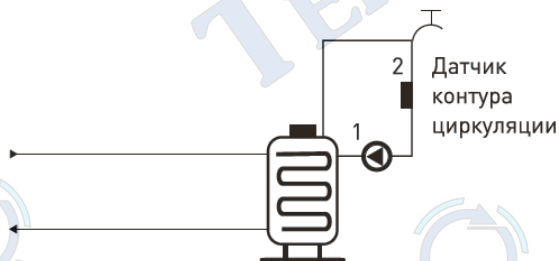
Список установок для режима ГВС:

Режим	Параметр	Значение по умолчанию	Описание
ГВС	Вкл./ Выкл.	Вкл.	Позволяет включить или выключить контур.
	Заданная температура	50°C	Заданная температура бойлера ГВС. Диапазон от 30°C до 95°C.
	График	Все часы включены	Недельный график работы насоса ГВС.
	Дезинфекция ГВС	Выкл.	Позволяет провести термическую дезинфекцию системы ГВС.
	Гистерезис	5°C	Это разница между температурой включения и выключения зарядного насоса бойлера ГВС. Диапазон от 2°C до 10°C.
	Избыток	5°C	Определяет, на сколько температура источника тепла должна быть выше температуры бойлера ГВС. Диапазон от 2°C до 10°C.
	Аварийная температура	85°C	Температура, по превышении которой генерируется аварийный сигнал перегрева бойлера ГВС. Диапазон от 75°C до 95°C.
	Приоритет	Выкл.	Позволяет включить или выключить приоритет работы насоса ГВС над насосами Ц.О. и «теплого пола». Диапазон установки «Время работы» – от 1 минуты до 99 минут. Диапазон установки «Время перерыва» – от 1 минуты до 99 минут.
	Температура старта ГВС	40°C	Температура старта насоса ГВС. Диапазон от 10°C до 80°C.
	Выход	-	-

в) РЕЖИМ «ЦИРКУЛЯЦИЯ» – КОНТУР ЦИРКУЛЯЦИИ ГВС

Обозначения:

1. Насос циркуляции ГВС
2. Датчик температуры контура, для которого выбран режим «Циркуляция»



Условия работы:

- Насос циркуляции включается, если:
 - контур циркуляции включен,
 - текущее время (час) отмечено в графике,
 - температура датчика контура снизится и упадет ниже заданной температуры на значение гистерезиса
- Насос циркуляции выключается, если температура датчика контура достигнет значения заданной температуры.

- Аварийный сигнал перегрева контура включается по истечении 1 минуты с момента превышения установки «Аварийная температура».

Список установок для режима «Циркуляция»:

Режим	Параметр	Значение по умолчанию	Описание
Циркуляция ГВС «Циркул.»	Вкл./ Выкл.	Вкл.	Позволяет включить или выключить контур.
	Температура	40°C	Заданная температура контура. Диапазон от 20°C до 70°C.
	График	Все часы включены	Недельный график работы циркуляционного насоса ГВС.
	Гистерезис	5°C	Это разница между температурой включения и выключения насоса циркуляции. Диапазон от 2°C до 10°C.
	Аварийная температура	75°C	Температура, по превышении которой генерируется аварийный сигнал перегрева контура. Диапазон от 70°C до 95°C.
	Выход	-	-

г) РЕЖИМ «ТЕРМОСТАТ» – РЕЖИМ РАБОТЫ: ПРОГРАММИРУЕМЫЙ ТЕРМОСТАТ С ФУНКЦИЕЙ НАГРЕВА ИЛИ ОХЛАЖДЕНИЯ

НАГРЕВ $T_{\text{включить}} < T_{\text{выключить}}$

ОХЛАЖДЕНИЕ $T_{\text{выключить}} < T_{\text{включить}}$

В этом режиме используется датчик температуры контура, для которого выбран режим «Термостат».

Условия работы:

- Выход включается, если:
 - контур включен,
 - текущее время (час) отмечено в графике,
 - согласно установкам «Т включить» и «Т выключить».
- Параметр Нагрев/ Охлаждение позволяет сделать выбор, какой функцией должен управлять контур: нагревом или охлаждением.
- В этом режиме не принимаем во внимание температуры подачи.

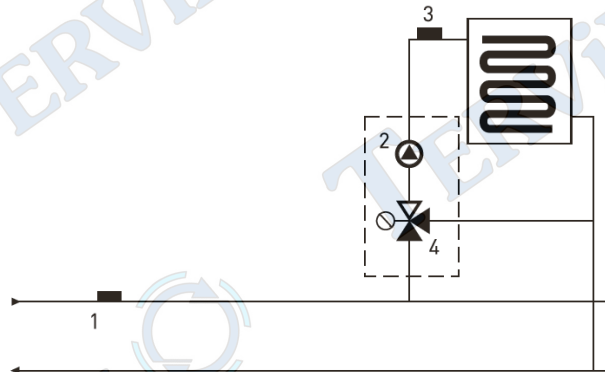
Список установок для режима «Термостат»:

Режим	Параметр	Значение по умолчанию	Описание
Термостат «Термо»	Вкл./ Выкл.	Вкл.	Позволяет включить или выключить контур.
	Т включить	28°C	Температура включения. Диапазон от 0°C до +95°C.
	Т выключить	30°C	Температура выключения. Диапазон от 0°C до +99°C.
	График	Все часы включены	Недельный график работы выхода: Термостат
	Нагрев/ Охлаждение	Нагрев	Позволяет сделать выбор: контур термостата должен управлять нагревом или охлаждением.
	Выход	-	-

д) РЕЖИМ «ПОЛ» – УПРАВЛЕНИЕ НАСОСОМ КОНТУРА «ТЕПЛОГО ПОЛА»

Обозначения:

1. Датчик температуры подачи
2. Насос контура «теплого пола»
3. Датчик температуры контура, для которого выбран режим «Пол»
4. Термостатический клапан



Условия работы:

- Насос контура «теплого пола» включается, если:
 - контур включен,
 - текущее время (час) отмечено в графике,
 - температура датчика подачи превысит значение установки «Температура включения» (Темп. вкл.),
 - температура датчика контура «теплого пола» удерживается ниже установки «Температура выключения» (Темп. выкл.)
- Датчик температуры за насосом служит для контроля температуры контура «теплого пола». Насос выключится, если температура датчика достигнет значения температуры выключения (Темп. выкл.), а включится, если температура датчика контура снизится и упадет ниже температуры выключения на значение гистерезиса.
- Аварийный сигнал перегрева контура включается по истечении 1 минуты с момента превышения установки «Аварийная температура». Установка аварийной температуры необходимо должна быть выше температуры выключения.
- В случае если часовой график работы насоса не отмечен (нагрев не нужен) будет реализована функция «Поддержка» – насос работает циклически, согласно установкам «Время работы» и «Время перерыва». Если установить «Время работы» = 0, то насос не включается.

Список установок для режима «Пол»

Режим	Параметр	Значение по умолчанию	Описание
Пол «Пол»	Вкл./ Выкл.	Вкл.	Позволяет включить или выключить контур.
	Температура включения	20°C	Температура, по превышении которой включится насос. Диапазон от 10°C до 60°C .
	Температура выключения	45°C	Температура, по превышении которой выключится насос. Температура выключения необходимо должна быть ниже аварийной температуры. Диапазон от 20°C до 50°C.
	График	Все часы включены	Недельный график работы насоса «теплого пола».
	Аварийная температура	50°C	Температура, по превышении которой генерируется аварийный сигнал перегрева контура. Диапазон от 21°C до 60°C
	Поддержка	Работа – 10 минут Перерыв – 50 минут	Функция активна, если не отмечен часовой график. Диапазон установки «Время работы» – от 0 минут до 600 минут. Диапазон установки «Время перерыва» – от 1 минуты до 600 минут.
	Гистерезис	2°C	Это разница между температурой включения и выключения насоса. Диапазон от 2°C до 10°C.
	Выход	-	-

е) РЕЖИМ «ВРЕМЕННАЯ РАБОТА» – РЕЖИМ С ПРОГРАММИРУЕМЫМ ВРЕМЕНЕМ РАБОТЫ И ВРЕМЕНЕМ ПЕРЕРЫВА

1. В этом режиме не используются датчики температуры.
2. Выход может быть использован для временного управления, напр. освещением, вентиляцией



Условия работы:

- Реле включается, если:
 - выход включен,
 - текущее время (час) отмечено в графике,
 - согласно установкам «Время работы» и «Время перерыва» – циклическая работа.
- В случае если часовой график работы насоса не отмечен (пустые клетки), выход не включается.
- Если установить «Время перерыва» = 0, то выход работает постоянно.

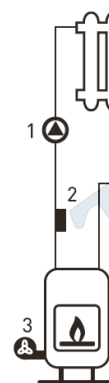
Список установок для режима «Временная работа»:

Режим	Параметр	Значение по умолчанию	Описание
Временная работа «Врем.р.»	Вкл./ Выкл.	Вкл.	Позволяет включить или выключить контур.
	Время работы	10 минут	Диапазон от 1 минуты до 600 минут.
	Время перерыва	30 минут	Диапазон от 0 минут до 600 минут.
	График	Все часы включены	Недельный график работы выхода.
	Выход	-	-

ж) РЕЖИМ «ВОЗДУХОДУВКА» – РЕЖИМ РАБОТЫ, УПРАВЛЯЮЩИЙ ВЕНТИЛЯТОРОМ ПОДДУВА КОТЛА Ц.О. (БЕЗ РЕГУЛЯЦИИ ВРАЩЕНИЯ)

Обозначения:

1. Насос Ц.О.
2. Датчик температуры контура, для которого выбран режим «Воздуходувка»
3. Воздуходувка



Условия работы:

- Реле включается, если:
 - выход включен,
 - текущее время (час) отмечено в графике,
 - температура датчика удерживается ниже установки «Заданная температура».
- Функция РАСТОПКА активизируется путем выключения и включения контроллера сетевой кнопкой. Воздуходувка работает в течение 60 минут и если в это время температура контура не достигнет температуры погасания, то контроллер выключит воздуходувку и завершит процесс растопки.
- Превышение температуры котла («Заданная температура») вызывает переход в режим работы с продувками. Воздуходувка работает временно, согласно установкам «Время продувки» и «Время перерыва между продувками». В этом режиме воздуходувка включается только с целью удаления из топki газов, возникших в процессе горения. Продувки происходят до момента снижения температуры ниже заданной температуры на значение гистерезиса.
- В случае если часовой график работы насоса не отмечен (нагрев не нужен) заданная температура будет снижена на параметр «Редукция».
- Аварийный сигнал перегрева контура генерируется по истечении одной минуты с момента превышения установки «Аварийная температура». Продувки в таком случае не производятся.
- Датчик температуры контура следует разместить вместе с датчиком температуры подачи (как можно ближе к котлу).
- «Погасание» – это температура, ниже которой контроллер выключает воздуходувку (считая, что топка погасла).

Список установок для режима «Воздуходувка»:

Режим	Параметр	Значение по умолчанию	Описание
Воздуходувка «Воздух.»	Вкл./ Выкл.	Вкл.	Позволяет включить или выключить контур. Заданная температура. Диапазон от 15°C до 85°C.
	Температура	60°C	
	График	Все часы включены	Недельный график работы воздуходувки.
	Гистерезис	5°C	Это разница между температурой включения и выключения воздуходувки. Диапазон от 2°C до 10°C.
	Редукция температуры	5°C	Редукция заданной температуры на установленное значение. Диапазон от 2°C до 10°C.
	Аварийная температура	95°C	Температура, по превышении которой генерируется аварийный сигнал. Диапазон от 90°C до 95°C.
	Время продувки	10 секунд	Время продувки. Диапазон от 1 сек. до 99 сек.
	Время перерыва между продувками	5 минут	Время перерыва между продувками. Диапазон от 1 минуты до 99 минут.
	Погасание	35°C	Диапазон от 10°C до 50°C.
Выход	-	-	-

9. Система Анти–Стоп

Контроллер **EUROSTER 12** оснащен системой АНТИ-СТОП, предотвращающей процесс образования каменных отложений на роторах долго неиспользуемых насосов. После отопительного сезона, каждые 10 дней, она автоматически запускает насосы. Чтобы система работала вне отопительного сезона, контроллер должен оставаться включенным.

Система Анти–Стоп реализуется для режимов Ц.О., ГВС, Циркуляция, Пол.

Тревожные ситуации

Для обеспечения безопасной и безаварийной работы контроллер оснащен рядом защит. Данная ниже таблица представляет список тревожных ситуаций. В случае возникновения тревожной ситуации генерируется звуковой аварийный сигнал и высвечивается соответствующее сообщение. После устранения тревожной ситуации контроллер автоматически возвращается в режим работы. Сообщение высвечивается до момента входа в меню. После выхода из меню, если тревожная ситуация устранена, сообщение удаляется.

Аварийный сигнал	Сообщение	Реакция контроллера
Короткое замыкание датчика подачи	Кор. замык. датч. под.	Включение выходов (Ц.О., Пол) и включение звукового аварийного сигнала.
Обрыв кабеля датчика подачи	Обрыв датч. под.	Включение выходов (Ц.О., Пол) и включение звукового аварийного сигнала.
Перегрев датчика подачи	Перегрев датч. под.	Включение выходов (Ц.О., ГВС, Пол) и включение звукового аварийного сигнала.
Короткое замыкание датчика контура 1	Кор. замык. датч. 1	Выключение выхода, включение звукового аварийного сигнала.
Обрыв кабеля датчика контура 1	Обрыв датч. 1	Выключение выхода, включение звукового аварийного сигнала.
Перегрев датчика контура 1	Перегрев датч. 1	Выключение выхода, включение звукового аварийного сигнала.
Короткое замыкание датчика контура 2	Кор. замык. датч. 2	Выключение выхода, включение звукового аварийного сигнала.
Обрыв кабеля датчика контура 2	Обрыв датч. 2	Выключение выхода, включение звукового аварийного сигнала.
Перегрев датчика контура 2	Перегрев датч. 2	Выключение выхода, включение звукового аварийного сигнала.
Короткое замыкание датчика контура 3	Кор. замык. датч. 3	Выключение выхода, включение звукового аварийного сигнала.
Обрыв кабеля датчика контура 3	Обрыв датч. 3	Выключение выхода, включение звукового аварийного сигнала.
Перегрев датчика контура 3	Перегрев датч.	Выключение выхода, включение звукового аварийного сигнала.

10. Техническое обслуживание, консервация

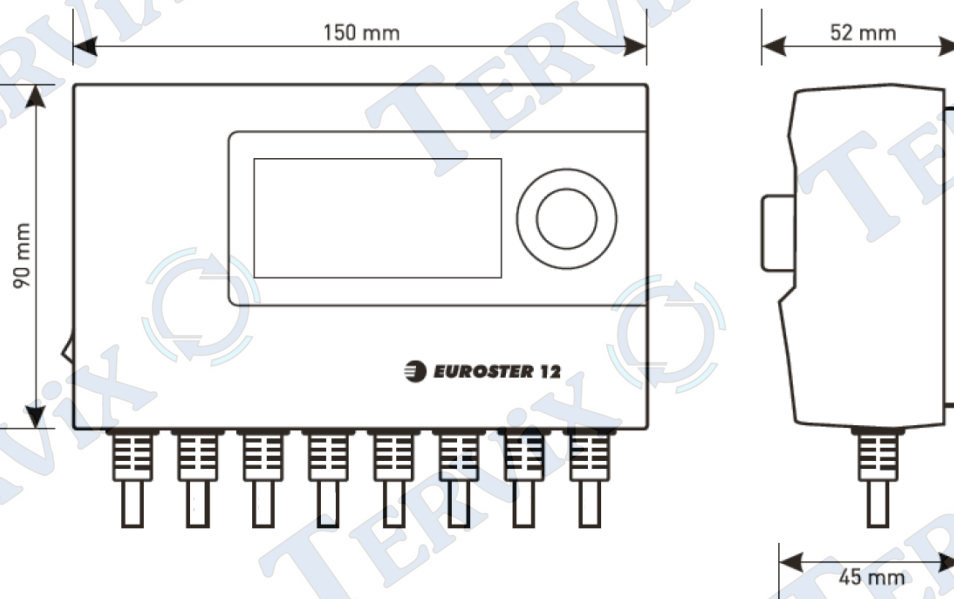
Перед каждым отопительным сезоном следует очистить контроллер от пыли и загрязнений, проверить соединения и крепление кабелей. Если нужно, осторожно протрите контроллер мягкой тканью. Не используйте растворители, сильные детергенты и другие моющие средства, которые могут повредить корпус и дисплей. Избегайте контакта контроллера с водой и другими жидкостями.

11. Батарейка внутри устройства

Контроллер имеет батарейку, которая не доступна пользователю. Не рекомендуется пытаться поменять ее самостоятельно.

Для получения информации о замене или ремонте контроллера (отсутствие поддержки часов после отключения сетевого электропитания) следует связаться с сервисом компании.

12. Размеры



13. ТЕХНИЧЕСКАЯ ХАРАКТЕРИСТИКА

Управляемое оборудование:	насосы и другие устройства в отопительных системах
Электропитание:	230 В 50 Гц
Максимальная нагрузка каждого выхода:	1 А 230 В 50 Гц
Максимальная потребляемая мощность контроллера:	3 Вт
Диапазон измеряемой температуры:	от -5°C до +100°C
Диапазон регулировки температуры:	режим Ц.О.: от +10°C до +90°C режим ГВС: от +30°C до +95°C режим Циркуляция: от +20°C до +70°C режим Пол: от +10°C до +60°C режим Воздуходувка: от +15°C до +85°C режим Термостат: от 0°C до +99°C
Точность регулировки температуры:	1°C
Диапазон гистерезиса:	2°C - 10°C
Визуальная индикация:	ЖК-дисплей с подсветкой
Рабочая температура:	от +5°C до +40°C
Температура хранения:	от 0°C до +50°C
Степень защиты корпуса:	IP40
Цвет:	черный
Способ монтажа:	настенный
Вес контроллера:	0,84 кг
Нормы, сертификаты:	соответствие директивам EMC, LVD и RoHS
Гарантийный срок:	2 года
Размеры (шир./ выс./ глуб.):	150/ 90/ 52 мм
Сетевая защита:	плавкий инерционный предохранитель WTA-T4A (внутри контроллера)

Длина кабелей:

- Кабель питания контроллера 1,5 м
- Кабель питания устройства 1 1,5 м
- Кабель питания устройства 2 1,5 м
- Кабель питания устройства 3 1,5 м
- Датчик температуры контура 1 1,5 м
- Датчик температуры контура 2 3 м
- Датчик температуры контура 3 5 м
- Датчик температуры подачи 1,5 м

14. КОМПЛЕКТ ПОСТАВКИ

Контроллер Euroster 12

Прижимные ленты датчиков (4 шт.)

Монтажные распорные дюбели (2 шт.)

Шаблон крепления

Руководство по эксплуатации и монтажу, с гарантийным талоном

15. НОРМЫ И СЕРТИФИКАТЫ

Контроллер Euroster 12 соответствует директивам ЕС: EMC, LVD и RoHS.

Декларация соответствия CE доступна на сайте:

<http://www.euroster.com.pl>

16. ИНФОРМАЦИЯ ОБ УТИЛИЗАЦИИ ЭЛЕКТРОННЫХ ОТХОДОВ



Мы приложили все усилия, чтобы настоящий контроллер работал безотказно как можно дольше. Однако, устройство подвергается естественному износу. Если оно уже не будет соответствовать Вашим требованиям, просим сдать его в пункт приема электронных отходов, а картонную упаковку – в пункт приема макулатуры.

ГАРАНТИЙНЫЙ ТАЛОН Контроллер EUROSTER 12

Условия гарантии:

1. Гарантийный срок составляет 24 месяца с даты продажи.
2. Подлежащий рекламации контроллер, вместе с гарантийным талоном, следует доставить в пункт продажи.
3. Срок рассмотрения гарантии составляет 14 рабочих дней с даты получения устройства производителем.
4. Исключительным правом на какие-либо ремонты продукта обладает производитель или другой субъект, уполномоченный производителем.
5. Гарантия теряет силу в случае механического повреждения продукта, неправильной эксплуатации или ремонта выполненного неуполномоченным лицом.
6. Гарантия на проданный потребительский товар не исключает, не ограничивает и не приостанавливает прав покупателя, вытекающих из несоответствия товара договору.

.....
дата продажи

серийный номер /
дата изготовления

печать фирмы
и подпись

сервис:
тел. 65-57-12-012

Организация предоставляющая гарантию:

Р.Н.Р.У. AS Agnieszka Szymańska-Kaczyńska, Chumiętki 4, 63-840 Krobia (Польша)